

TRAMPILLA PARA EXTERIORES SOBRE MURO DE CONCRETO

Trampilla para exteriores - Sistema MPW

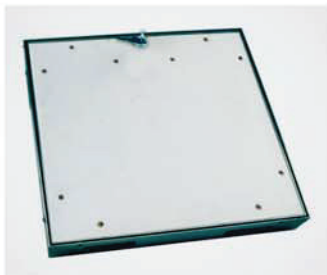
Alu
para exteriores

MPW
Aqua

Descripción del producto

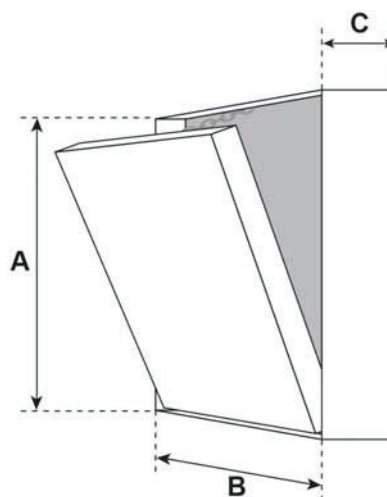
La trampilla está compuesta por perfiles de aluminio con placa cementada y dos o más cierres de click en acero inoxidable. No se instalan cierres de click en exteriores para evitar el malfuncionamiento. Los espesores de los marcos son de 15 mm mientras que la placa cementada tiene un espesor de 12,5 mm empotrada, para permitir la nivelación del espesor. El marco exterior tiene un espesor de 60 mm y está diseñado para ser instalado sobre paredes de bloque o ladrillo, provisto de ganchos de anclaje con posibilidad de fijarse por medio de tacos de plásticos. Desde la dimensión 300 x 300 la trampilla se suministra con dos o más cadenas de seguridad y un mosquetón de enganche que se debe cerrar después de ser utilizada, con el fin de evitar accidentes.

Entre el marco y la puerta queda un espacio de 3 mm que contiene una junta perfilada a prueba de aire y polvo.



A y B = dimensiones internas del marco exterior
C = 60 mm

Luz libre: dimensiones puerta - 56 mm
Corte placa: dimensiones puerta + 5 mm



Dimensiones especiales

Producción de dimensiones especiales según las necesidades del cliente.

Cerraduras

La trampilla puede ser suministrada con los siguientes tipos de cerradura:

- Z** Cerradura de cilindro con bocallaves
- PZ** Cerradura de cilindro con bocallaves y caja

Ventajas de nuestro sistema

- Soluciones a bajo costo
- Entrega rápida
- Instalación rápida y sin obstáculos
- Sólidos perfiles en aluminio
- Soluciones comprobadas técnicamente
- Instalación rápida sobre fachadas

producimos soluciones

FF Systems España

Sistemas de Inspección