

# TRAMPILLA CON PLACA PERFORADA

Marco de aluminio, con placa de yeso perforada - Sistemas F2

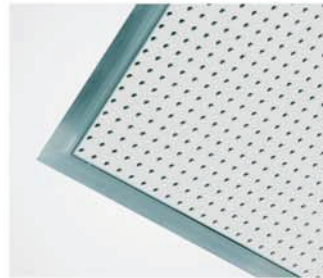
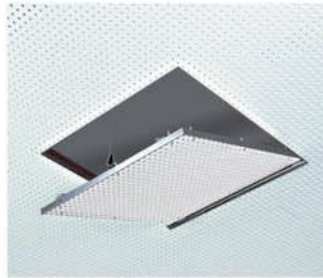
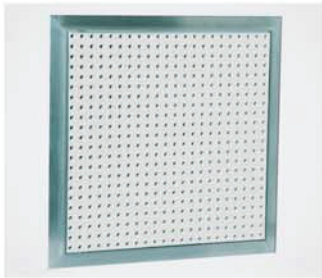
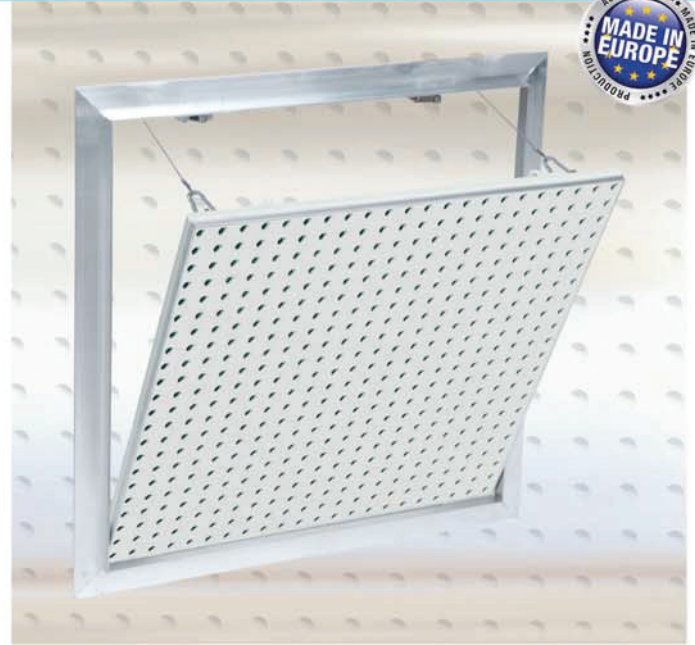
Alu con placa  
de yeso perforada

F2-  
LO



## Descripción del producto

La trampa está compuesta por perfiles de aluminio con placa de yeso perforada de 12,5 mm y de dos o más cierres de click. Los dos marcos de la trampa están compuestos por cuatro perfiles soldados sólidamente entre ellos por medio de un procedimiento especial. Desde la dimensión 300 x 300 la trampa se suministra con uno o más cables de seguridad y un mosquetón de enganche que se debe cerrar después de ser utilizada, con el fin de evitar accidentes. Entre el marco y la puerta queda un espacio de 0,6 mm sin junta. Los cierres de click, invisibles, abren la puerta solo ejerciendo presión. Las dimensiones de la trampa serán modificadas para respetar las perforaciones correspondientes a cada tipo de placa.



Con base en el tipo de perforación:

A+B: la placa se corta conservando la integridad de la perforación

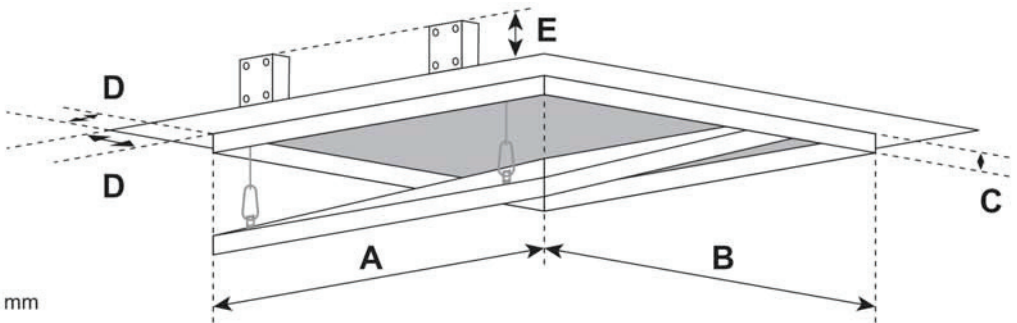
C: 13 mm

D: 28 mm

E: 40 mm

Luz libre: A x B

Corte placa: dimensiones puerta + 5 mm



## Dimensiones especiales

Producción de dimensiones especiales según las necesidades del cliente.

## Cerraduras

La trampa puede ser suministrada con los siguientes tipos de cerradura:

- FS** Cerradura cuadrada
- Z** Cerradura de cilindro con bocallaves
- PZ** Cerradura de cilindro con bocallaves y caja
- SD** Cerradura de tornillo (para apertura con destornillador recto)
- H** Cerradura de tuerca (para apertura con llave de Allen)
- P** Cerradura de tuerca con bloqueo de seguridad

## Ventajas de nuestro sistema

- Entrega rápida
- Producción de dimensiones especiales
- Perfiles sólidos de aluminio
- Solución comprobada técnicamente
- Instalación rápida sobre pared y techo
- Se integra perfectamente con la placa perforada ya existente
- Lista para la instalación

producimos soluciones

**FF Systems España**

Sistemas de Inspección