

**Typische Bodenbeläge**

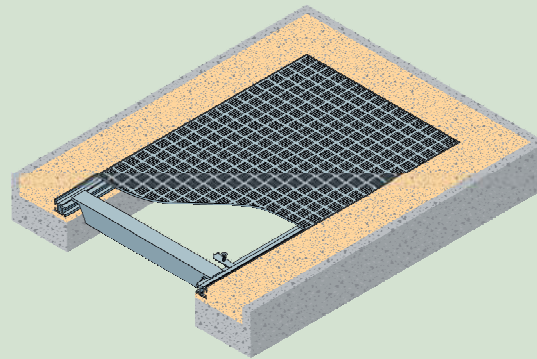
Keramikfliesen, Terrazzoplatten, Beton, Kunstharz und alle Hartbodenbeläge.

**Leistung**

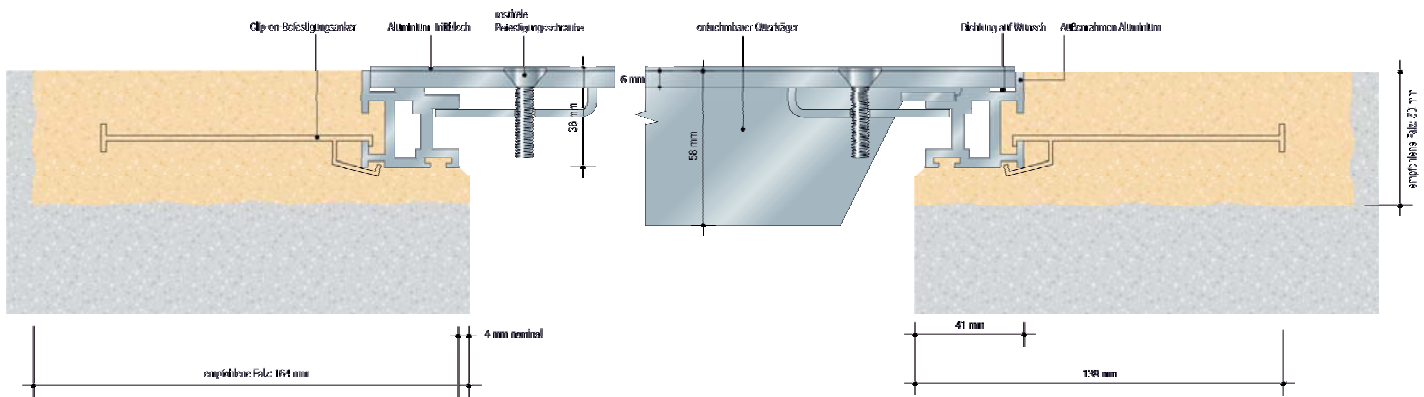
Nur im begehbaren Fußgängerbereich (einschließlich Einkaufswägen, Sackkarren etc.). Lassen Sie sich von unserer technischen Abteilung bezüglich höherer Lasten beraten.

**Optionen**

Einfache Dichtung.



**Querschnitt eines Betonunterbodens**



**Ausschreibungstext für Serie 5 Bar**

Aluminium-Bodenklappen aus der Serie 5 Bar von HoweGreen Ltd, mit Auflage aus Aluminium-Trittbloch, verstärkt falls notwendig, einfache Dichtung\*, schnelles Entnehmen durch die Befestigungsteile aus rostfreiem Stahl. Die Größen entsprechen denen der Auftragsskizzen Nr. ... †. Die Klappen werden komplett mit ... † Sets aus kombinierten Hebe-/Sicherheitsschlüsseln geliefert. Dies alles wird von der Firma Howe Green Ltd, Marsh Lane, Ware, Hertfordshire, SG12 9QQ, Großbritannien, hergestellt, sowie gemäß Herstellerangaben und Vorgaben des Bauleiters eingebaut.

\* Nicht Zutreffendes streichen † Einfügen passender Zahlen und Mengenangaben

**Größe**

Gesamte Rahmengröße = lichtetes Maß + 82 mm  
z.B. 600 mm lichtetes Maß = 682 mm  
Gesamtrahmen.

Anmerkung: Bei Belastung mit Lkws mit kleinen Rädern und Vollgummireifen, wie zum Beispiel Hubwagen, sind nur geringere Maximalspannweiten möglich. Bei geringeren Lasten können als Alternative größere Spannweiten verwendet werden.

**Gewicht**

Eine Bodenklappe der Serie 5 Bar wiegt 18 kg/m<sup>2</sup>.

**Maximal-/ Minimalgrößen**

