

TRAMPILLA RESISTENTE AL FUEGO

Para trasdosado / tabique autoportante - Sistema F5



EI90/EI120



Resistencia
al fuego

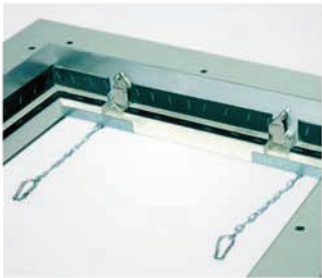
F5



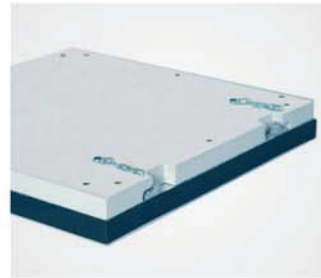
Descripción del producto

La trampa está compuesta por perfiles de aluminio con placa de yeso laminado GKF de 40 mm, 43 mm, 45 mm e 50 mm. Los dos marcos de la trampa están compuestos por cuatro perfiles sólidamente soldados entre ellos por medio de un procedimiento especial con la adición de una cornisa de yeso laminado externa. La trampa se suministra con dos o más cadenas de seguridad y un gancho que se debe cerrar después de ser utilizada con el fin de evitar accidentes.

Entre el marco y la puerta queda un espacio de 1,75 mm que contiene una junta perfilada de expansión resistente al fuego. Los cierres de click, invisibles, abren la puerta solo ejerciendo presión.



Puerta extraíble



Posibilidades de aplicación

Sobre trasdosado técnico resistente al fuego:

- Con placa de 40 mm
- Con placa de 43 mm
- Con placa de 45 mm
- Con placa de 50 mm

Ensayada según la legislación europea EN 1364-1.

Dimensiones

La trampa está ensayada hasta a medida 1500 x 1000 mm.

Con certificado BILATERAL.

Luz libre: dimensiones de la puerta - 50 mm

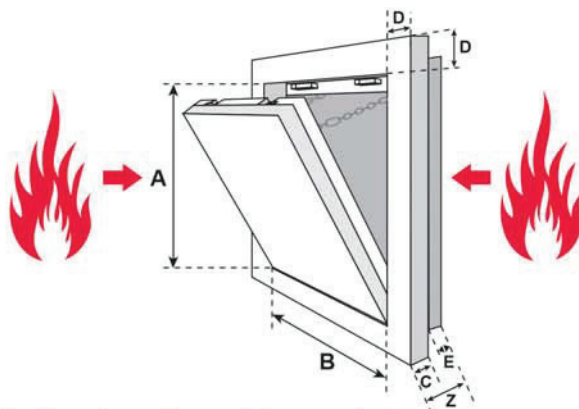
Corte de la placa: dimensiones de la puerta + 115 mm

Dimensiones Especiales

Producción de dimensiones especiales según las necesidades del cliente.

Cerraduras

Es posible la inserción de una cerradura bajo aprobación técnica.



A y B = dimensiones internas del marco exterior

C = espesor marco (40-43-45-50 mm)

D = 55 mm

E = dimensión variable:

con 40 mm GKF = 40 mm

con 43 mm GKF = 37 mm

con 45 mm GKF = 35 mm

con 50 mm GKF = 30 mm

Z = C+E = total 80 mm

La dimensión D queda invariada

La dimensión E varía dependiendo del espesor

La dimensión C corresponde al espesor del revestimiento

La dimensión Z es completamente 80 mm

producimos soluciones

FF Systems España

Sistemas de Inspección

Ventajas de nuestro sistema

- Entrega rápida
- Instalación veloz y sin obstáculos
- Solución técnicamente comprobada
- Instalación rápida sobre trasdosados
- Apto para instalación de azulejos
- Ensayo bilateral