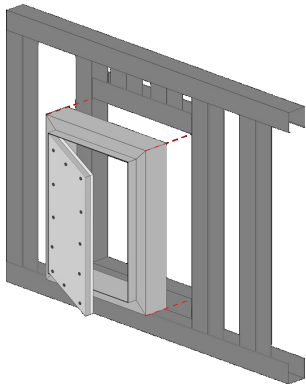


Instrucciones de montaje - SISTEMA JT

Para pared con apertura lateral hasta 175°. Puerta no extraíble.

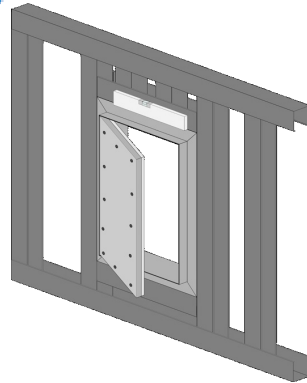
JT

1



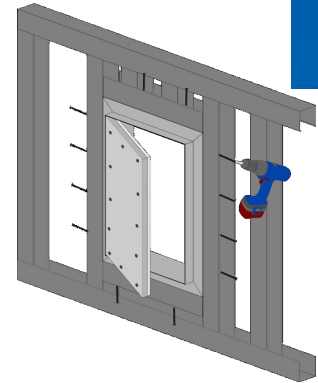
Instalar los montantes de la estructura de soporte, a los dos lados dejando exactamente el espacio necesario para la inserción de la trampilla. Los montantes deben ser en U, de al menos 2 mm de espesor, y deben quedar firmemente unidos tanto al techo como al suelo.

2



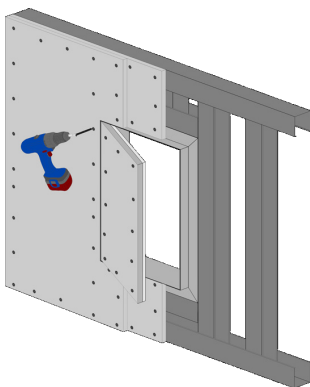
Insertar la trampilla asegurando que el montaje sea completamente a ras del marco. (Si la instalación se efectúa sucesivamente, se debe dejar un voladizo de yeso de al menos 30 mm, de manera que el marco de la puerta jumbo se pueda insertar y atornillar

3



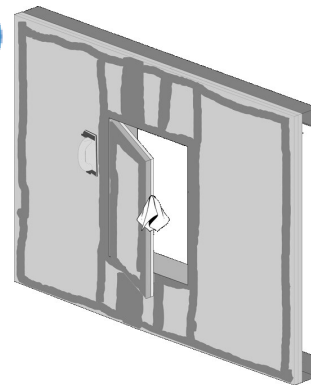
Atornillar los perfiles en U junto con el marco externo de la trampilla.

4



Las placas que cubrirán la estructura pueden ser atornilladas directamente al perfil de la trampilla Jumbo.

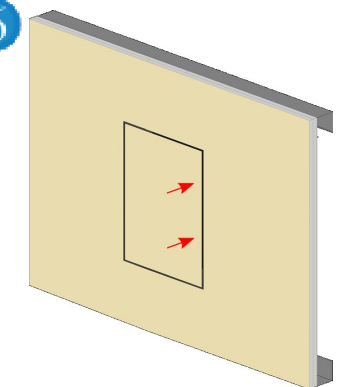
5



Enmasillar alrededor del marco, al exterior de la pared o del techo de placa de yeso, cubriendo también los tornillos. Enmasillar también la puerta.

Después de enmasillar, limpiar los dos marcos (interior y exterior) si quedan residuos. Es muy importante limpiar siempre los marcos durante el montaje para evitar problemas de funcionalidad de la trampilla. Cubrir atentamente los cierres de click antes de pintar y limpiar eventuales residuos de pintura sobre los dos marcos (interior y exterior).

6



Presionar uniformemente sobre el lado de los cierres de click, para abrir y cerrar la trampilla.

IMPORTANTE:

Puerta no extraíble

Apertura en pared solo lateral

Profundidad : 12 cm

trampillas de inspección by

FF Systems
España

FF SYSTEMS SL - Plaza des Cos, 8-3° 07500 Manacor/Mallorca
www.ffsystems.es - info@ffsystems.es

