

TRAMPILLA RESISTENTE AL FUEGO

Para trasdosado / tabique autoportante – Sistema F5

EI30

Resistencia
al fuego

F5

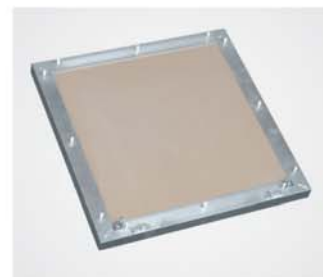


Descripción del producto

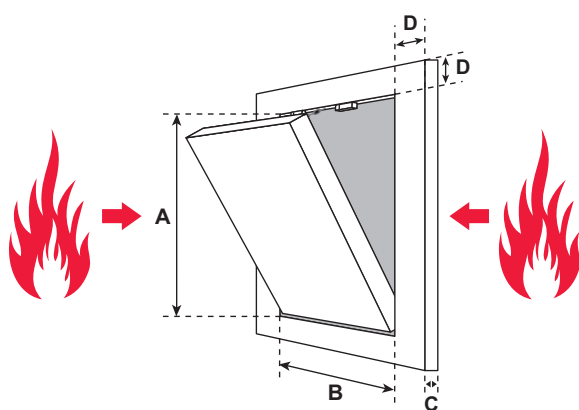
La trampa está compuesta por perfiles de aluminio con placa de yeso laminado GKF de 25 mm.

Los dos marcos de la trampa están compuestos por cuatro perfiles sólidamente soldados entre ellos por medio de un procedimiento especial con la adición de una cornisa de yeso laminado externa de 25 mm. La trampa se suministra con dos ó más cadenas de seguridad y un gancho que se debe cerrar después de ser utilizada con el fin de evitar accidentes.

Entre el marco y la compuerta queda un espacio de 1,75 mm que contiene una junta perfilada de expansión resistente al fuego. Los cierres de click, invisibles, abren la compuerta solo ejerciendo presión.



Compuerta extraíble



A y B = dimensiones internas del marco exterior
C = 25 mm
D = 55 mm

Ventajas de nuestro sistema

- Entrega rápida
- Instalación veloz y sin obstáculos
- Solución técnicamente comprobada
- Instalación rápida sobre trasdosados
- Apto para instalación de azulejos

Posibilidades de aplicación

Sobre trasdosado técnico resistente al fuego EI30.

Ensayada según la legislación europea EN 1364-1.

Dimensiones

La trampa está ensayada hasta a medida 800 x 800 mm.

Con certificado BILATERAL.

Luz libre: dimensiones de la compuerta

Corte de la placa: dimensiones de la compuerta + 115 mm

Dimensiones Especiales

Producción de dimensiones especiales según las necesidades del cliente.

Cerraduras

Es posible la inserción de una cerradura bajo aprobación técnica.

producimos *soluciones*

FF Systems España

Sistemas de Inspección